

Teknisk information

Aluflex 9

Spänning: 230 V/25 A
Material: Aluminium
Vikt: Efter kombination
Färg: Natureloxerat/vitlackerad RAL 9010
Best. nr: Aluflex 9 18580

MDD klass: IIa

För att bestämma typnummer, panelens höjd samt vikt måste man kombinera ihop önskade profiler till en enhet.

1. Bestäm panelens undersida.
2. Bestäm antal mellankanaler
3. Bestäm panelens ovansida.

1 2

Typnummret kan t.ex vara Aluflex 9-L, vilket innebär en rak undersida samt en armaturramp på toppen. Den kommer att vara 116 mm hög och väga 3,0 kg/m.

1. Panelens undersida

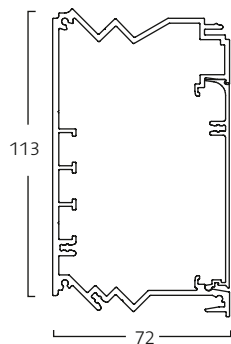


Aluflex 9

Rak profil för montage i underkant av profil.

Typkod: 9
Vikt: 0,7 kg/m

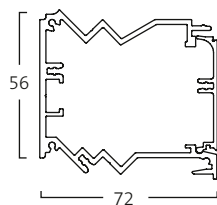
2. Mellankanaler



Mellankanal P/C

Förhöjd C-kanal för montage i linje med 2 st P-kanaler.

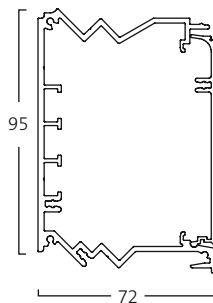
Typkod: P/C
Vikt: 2,4 kg/m



Mellankanal P

avsedd för 45 mm uttagsserier Legrand samt Pronec.

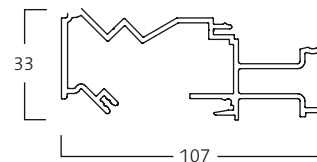
Typkod: P
Vikt: 1,8 kg/m



Mellankanal C

avsedd för uttagsserier med täckramar 80–90 mm.

Typkod: C
Vikt: 2,3 kg/m



Mellankanal IV

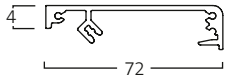
Avsedd för att placera en utrustningsskena i en Aluflex sammansättning.

Typkod: IV
Vikt: 1,8 kg/m

Teknisk information

Aluflex 9

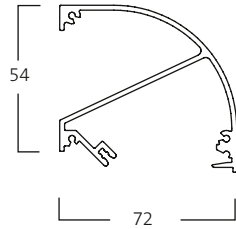
3. Panelens ovansida



F-profil

Täckprofil avsedd för att avsluta panelen med en rak avslutning i ovankant.

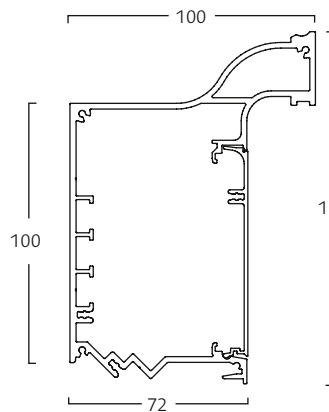
Typkod: F
Vikt: 0,7 kg/m



R-profil

Täckprofil avsedd för att avsluta panelen med en rund avslutning i ovankant.

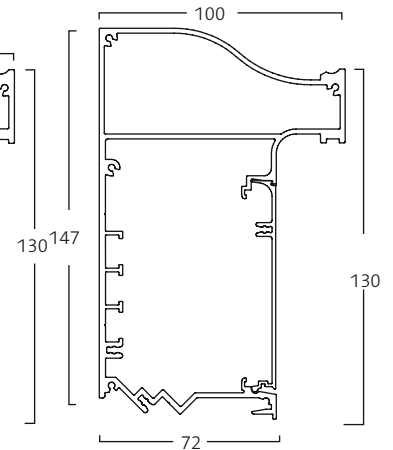
Typkod: R
Vikt: 1,2 kg/m



K-profil

Uttagsprofil 95 med integrerad utrustningsskena som avslutning i ovankant med en nedåtriktad sluttning mot väggen.

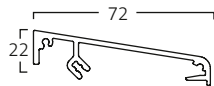
Typkod: K
Vikt: 2,9 kg/m



KR-profil

Uttagsprofil 95 med integrerad utrustningsskena som avslutning i ovankant med en uppåtriktad sluttning mot väggen.

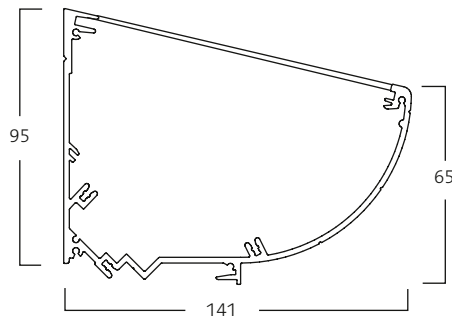
Typkod: KR
Vikt: 3,7 kg/m



S-profil

Täckprofil avsedd för att avsluta panelen med en sluttande ovankant.

Typkod: S
Vikt: 0,7 kg/m

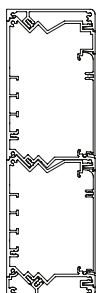


L-profil

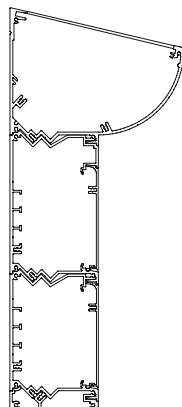
Ljusramp för indirekt belysning med lysrörsarmaturer.

Typkod: L
Vikt: 2,3/m

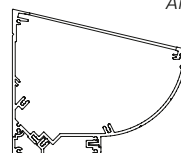
Exempel



Aluflex 9-CP/C-F



Aluflex 9-CP/C-L



Aluflex 9-L

FAGERHULT