

Teknisk informasjon

Aluflex 9

Spenning: 230 V/25 A
Materiale: Aluminium
Vekt: Etter kombinasjon
Farge: Naturelksert/hvitelksert RAL 9010
Best. nr: Aluflex 9 18580

MDD klasse: IIa

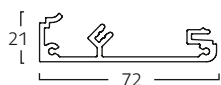
For å bestemme typenummer, kanalens høyde samt vekt må man kombinere ønskede profiler til en enhet.

1. Bestem kanalens underside
2. Bestem antall mellomkanaler
3. Bestem kanalens overside

1 2

Typenummeret kan f.eks. være Aluflex 9-L, hvilket innebærer en rak underside samt en armaturrampe på toppen. Det kommer til å være 116 mm høyt og veie 3,0 kg/m.

1. Kanalens underside

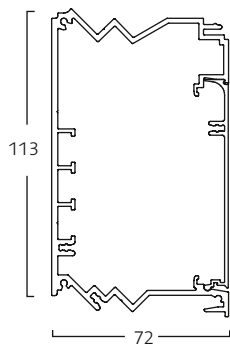


Aluflex 9

Rettt profil for montering i underkant av kanal.

Typekode: 9
Vekt: 0,7 kg/m

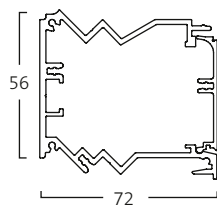
2. Mellomkanaler



Mellomkanal P/C

Forhøyet C-kanal til montering i linje med 2 stk. P-kanaler.

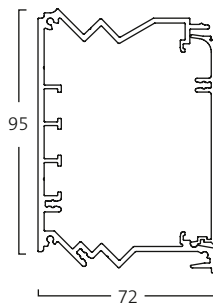
Typekode: P/C
Vekt: 2,4 kg/m



Mellomkanal P

ment for 45 mm uttaksrierer Legrand samt Pronec.

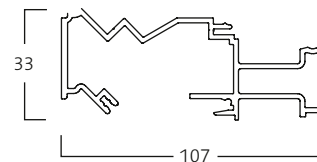
Typekode: P
Vekt: 1,8 kg/m



Mellomkanal C

ment for uttaksrierer med dekkrammer 80–90 mm.

Typekode: C
Vekt: 2,3 kg/m



Mellomkanal IV

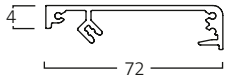
Ment for å montere en utstyrs-skinne i en Aluflex.

Typekode: IV
Vekt: 1,8 kg/m

Teknisk informasjon

Aluflex 9

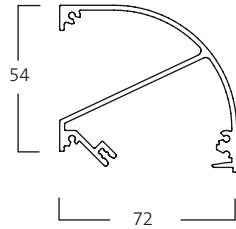
3. Kanalens overside



F-profil

Dekkprofil ment for å avslutte kanalen med en rett avslutning i overkant.

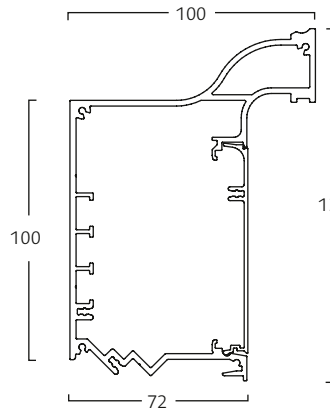
Typekode: F
Vekt: 0,7 kg/m



R-profil

Dekkprofil ment for å avslutte kanalen med en rund avslutning i overkant.

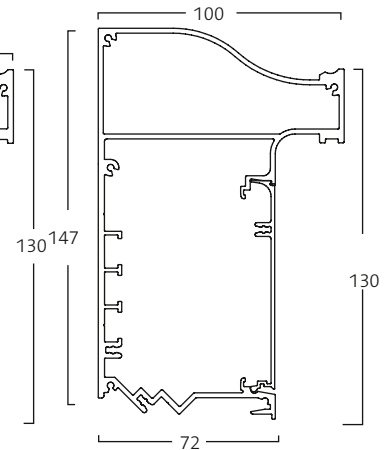
Typekode: R
Vekt: 1,2 kg/m



K-profil

Uttaksprofil 95 med integrert utstyrsskinne som avslutning i overkant med en nedoverrettet helling mot veggen.

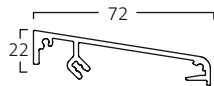
Typekode: K
Vekt: 2,9 kg/m



KR-profil

Uttaksprofil 95 med integrert utstyrsskinne som avslutning i overkant med en oppoverrettet helling mot veggen.

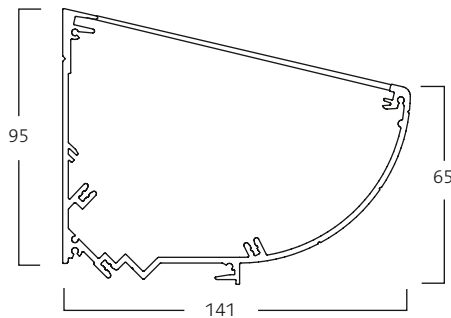
Typekode: KR
Vekt: 3,7 kg/m



S-profil

Dekkprofil ment til å avslutte kanalen med en skrånende overkant.

Typekode: S
Vekt: 0,7 kg/m

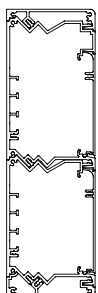


L-profil

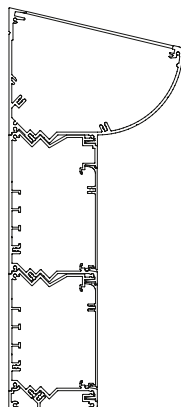
Lysrampe for indirekte belysning med lysørarmaturer.

Typekode: L
Vekt: 2,3 kg/m

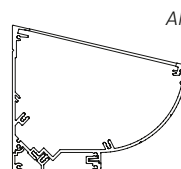
Eksempel



Aluflex 9-CP/C-F



Aluflex 9-CP/C-L



Aluflex 9-L

FAGERHULT