

# Teknisk informasjon

## Aluflex 12

**Spenning:** 230 V/25 A  
**Materiale:** Aluminium  
**Vekt:** Etter kombinasjon  
**Farge:** Hviteloksert RAL 9010  
**Best. nr:** Aluflex 12 18582

**MDD klasse:** IIa

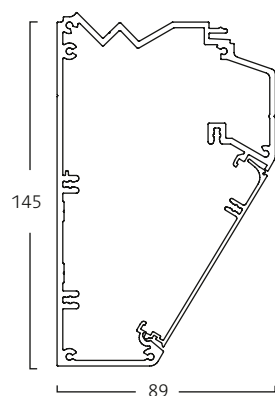
For å bestemme typenummer, kanalens høyde samt vekt må man kombinere ønskede profiler til en enhet.

1. Bestem kanalens underside
2. Bestem antall mellomkanaler
3. Bestem kanalens overside

1 2 3

Typenummeret kan f.eks. være aluflex 12-P/C-L, hvilket innebærer en gasskanal i underkant med 1 stk. mellomprofil 113 samt en armaturrampe på toppen. Det kommer til å være 352 mm høyt og veie 7,8 kg/m.

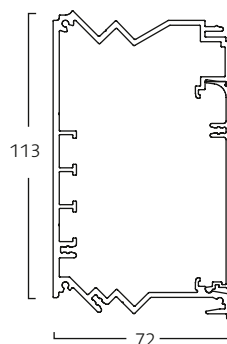
### 1. Kanalens underside



**Aluflex 12**  
Uttaksprofil for montering av vinklede uttak.

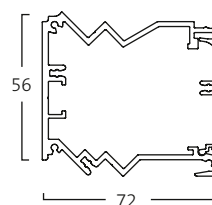
Typekode: 12  
Vekt: 3,1 kg/m

### 2. Mellomkanaler



**Mellomkanal P/C**  
Forhøyet C-kanal til montering i linje med 2 stk. P-kanaler.

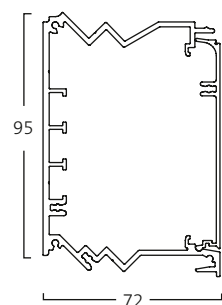
Typekode: P/C  
Vekt: 2,4 kg/m



**Mellomkanal P**  
ment for 45 mm uttaksserier Legrand samt Pronec.

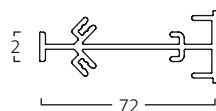
Typekode: P  
Vekt: 1,8 kg/m

### 2. Mellomkanaler



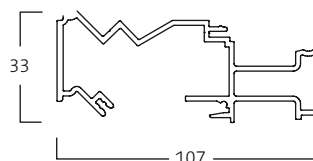
**Mellomkanal C**  
ment for uttaksserier med dekkrammer 80–90 mm.

Typekode: C  
Vekt: 2,3 kg/m



**Mellomprofil I**  
ment for 2 stk. Aluflex 12 mot hverandre.

Typekode: I  
Vekt: 0,8 kg/m



**Mellomkanal IV**  
Ment for å montere en utstyrs-skinne i en Aluflex.

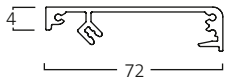
Typekode: IV  
Vekt: 1,8 kg/m

**FAGERHULT**

# Teknisk informasjon

## Aluflex 12

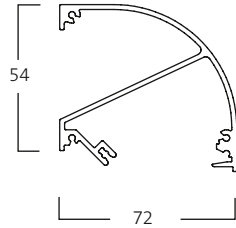
### 3. Kanalens overside



#### F-profil

Dekkprofil ment for å avslutte kanalen med en rett avslutning i overkant.

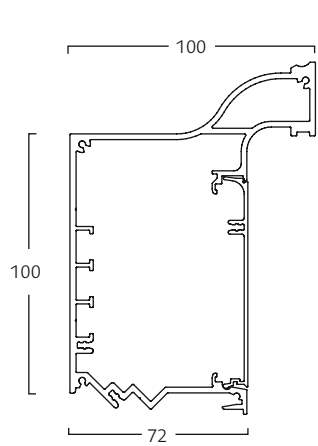
Typekode: F  
Vekt: 0,7 kg/m



#### R-profil

Dekkprofil ment for å avslutte kanalen med en rund avslutning i overkant.

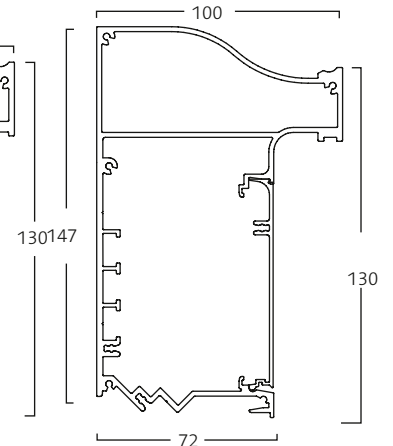
Typekode: R  
Vekt: 1,2 kg/m



#### K-profil

Uttaksprofil 95 med integrert utstyrsskinne som avslutning i overkant med en nedoverrettet helling mot veggen.

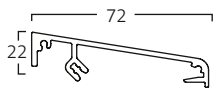
Typekode: K  
Vekt: 2,9 kg/m



#### KR-profil

Uttaksprofil 95 med integrert utstyrsskinne som avslutning i overkant med en oppoverrettet helling mot veggen.

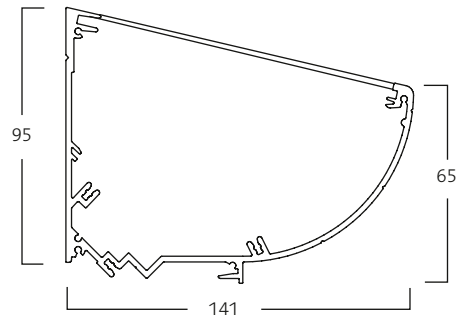
Typekode: KR  
Vekt: 3,7 kg/m



#### S-profil

Dekkprofil ment til å avslutte kanalen med en skrånende overkant.

Typekode: S  
Vekt: 0,7 kg/m

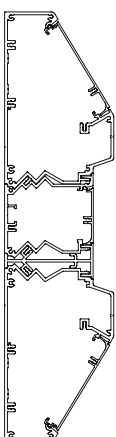


#### L-profil

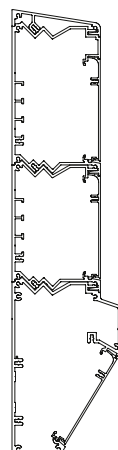
Lysrampe for indirekte belysning med lysrørramaturer.

Typekode: L  
Vekt: 2,3 kg/m

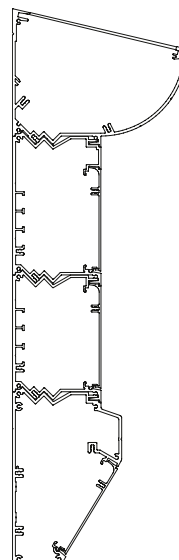
### Eksempel



Aluflex 12-IP-12



Aluflex 12-CP/C-S



Aluflex 12-CP/C-L

FAGERHULT