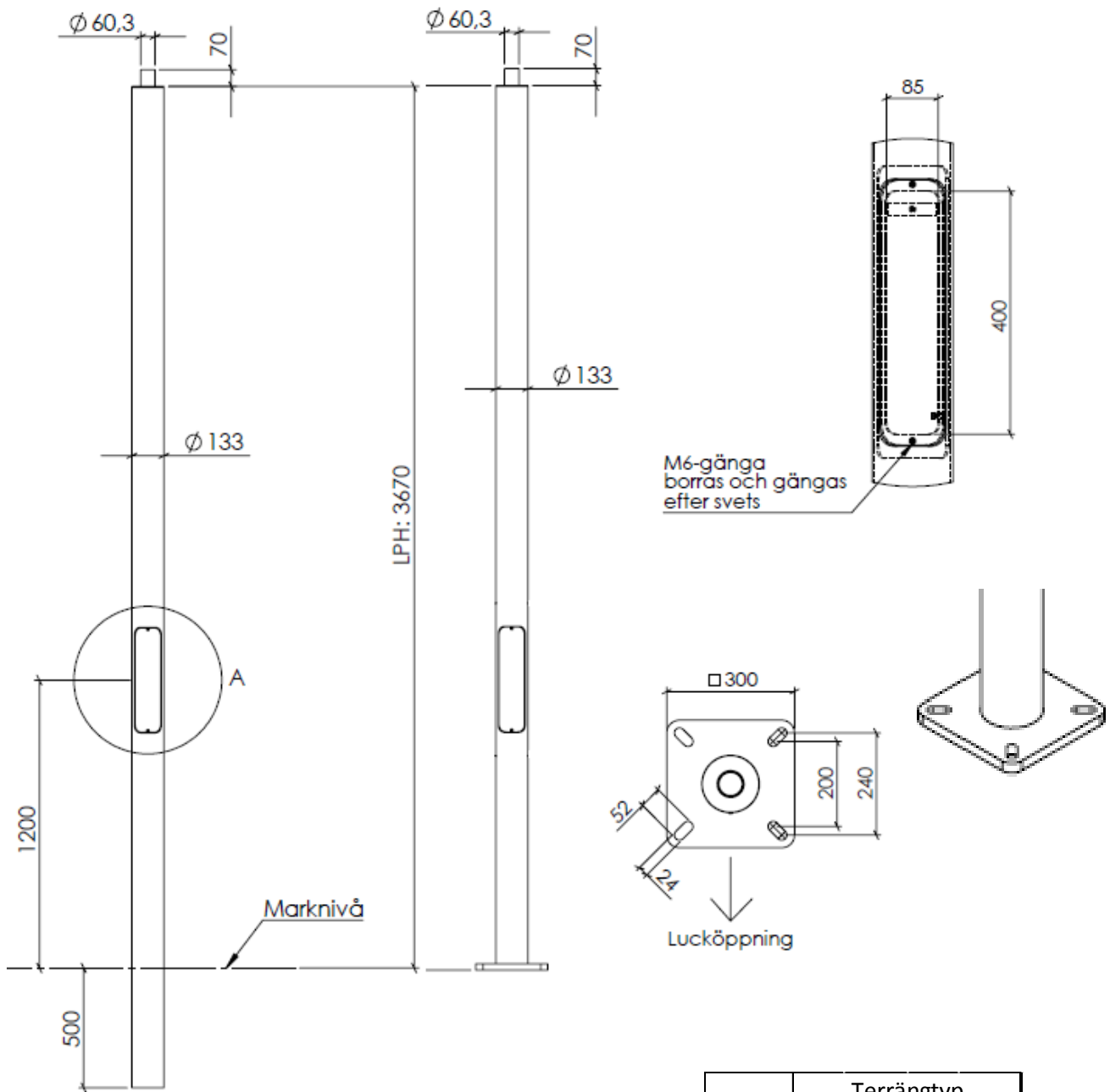


Corténstolpe, H = 3670 mm



Vind ref.	Terrängtyp			
	I		II	
	Kg	m ²	Kg	m ²
32 m/s	100	1,4	125	1,7
Partial lastfaktor A				
Max belastning				

3,67133/60 Cortén		
Fund rek.	133/700	Fotplatta cc200-240
Fäste armatur	60mm	60mm
CE-märkt enligt EN-40 No.0402 – CPD- SC01109-13		