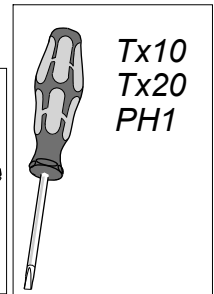
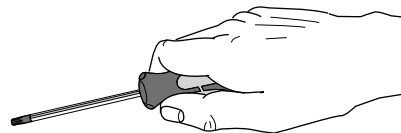


FAGERHULT SE - 566 80 Habo

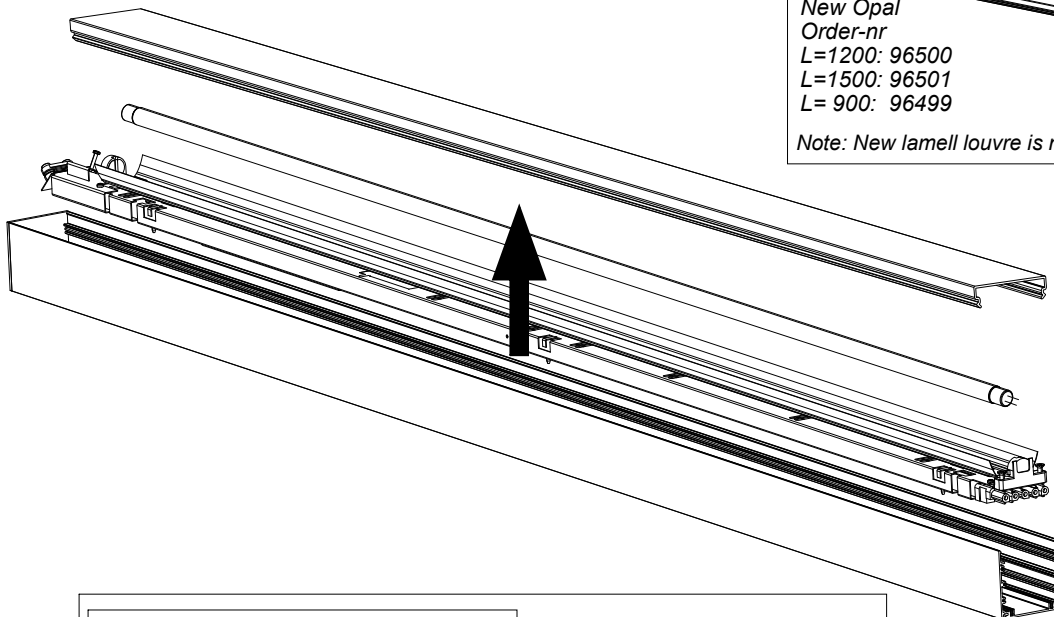
Notor G2 ReLight Start/Single

Demontering av gamla lysrörskomponenter
Disassembly of old fluorescent tube components

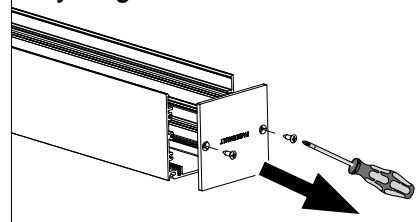


New Opal
Order-nr
L=1200: 96500
L=1500: 96501
L= 900: 96499

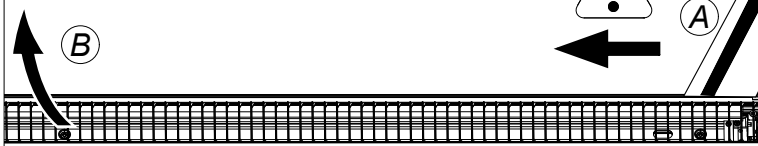
Note: New lamell louvre is not available



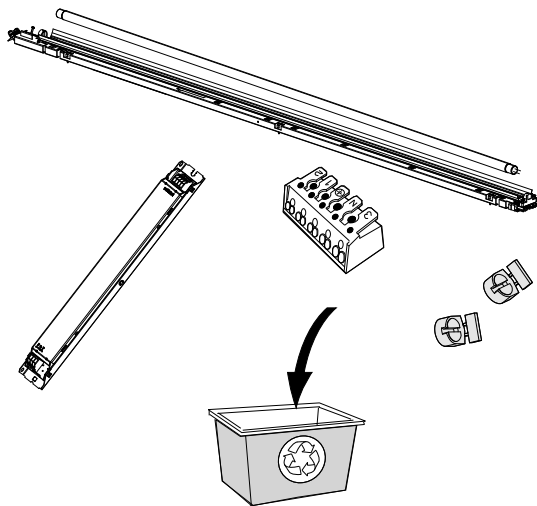
Only single



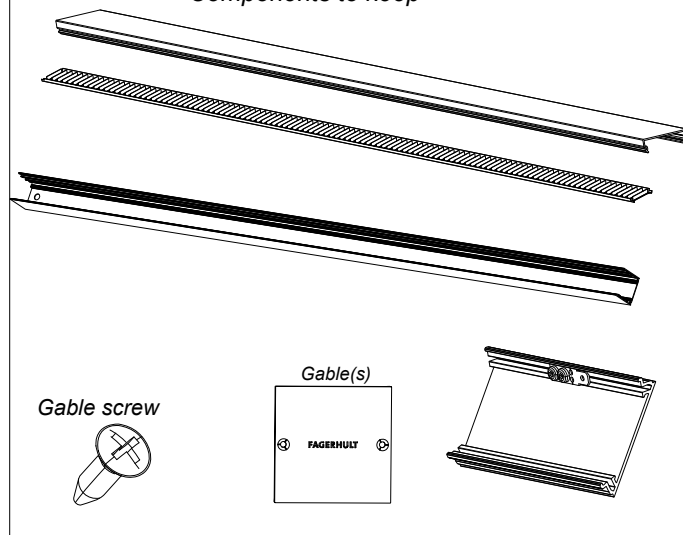
Demontering av lamellbländskydd/
Disassemble lamell louvre



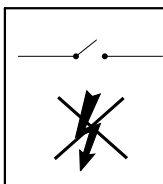
Komponenter till återvinning/
Components to recycling



Komponenter att behålla/
Components to keep



5465668 Utgåva/Edition 04



Bryt spänningen före installation och vid sensorinställningar
Disconnect luminare before installation and change of sensor settings



(S) Ljuskälla och drivdon ska enbart bytas ut av tillverkaren eller dess utsedda person.
(GB) The light source and control gear shall only be replaced by the manufacturer or its designated person.

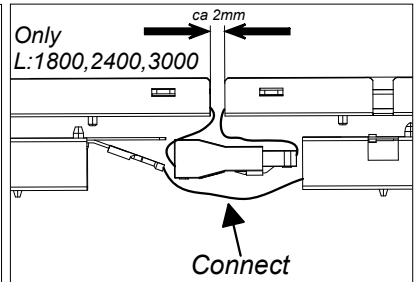
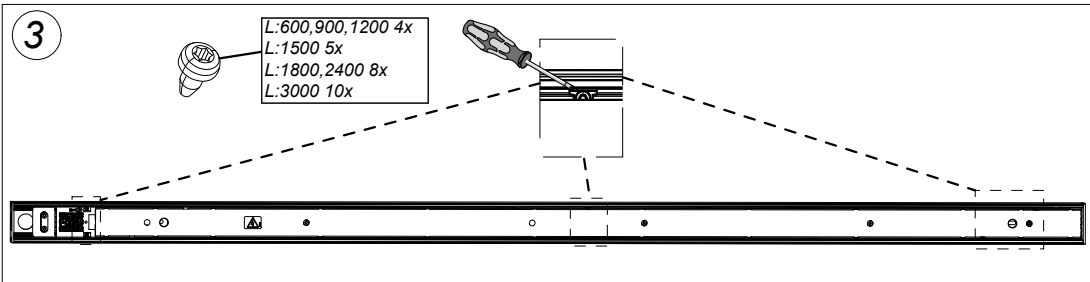
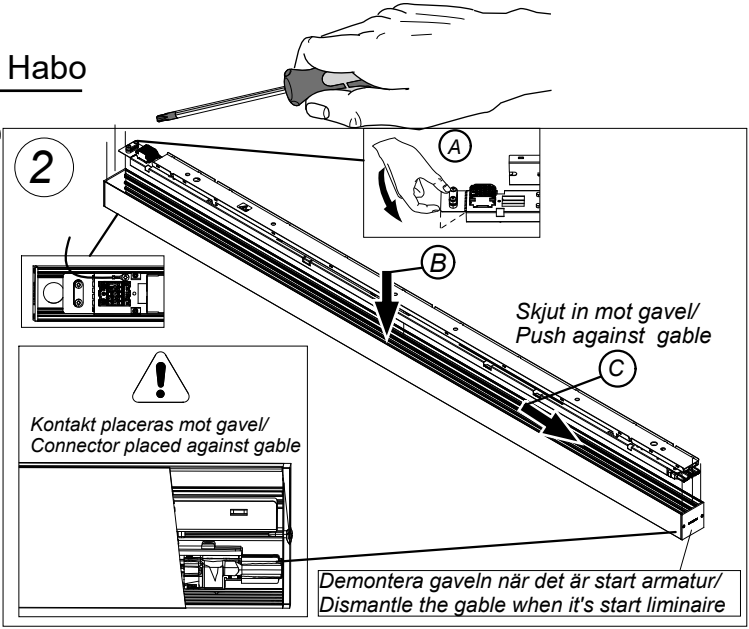
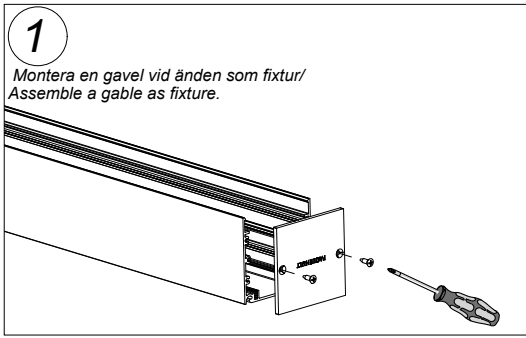
(S) Denna produkt innehåller en ljuskälla med energieffektivitets klass C
(GB) This product contains a light source of energyefficiency class C

(S) Det är lämpligt att denna information överlämnas till användaren av anläggningen.

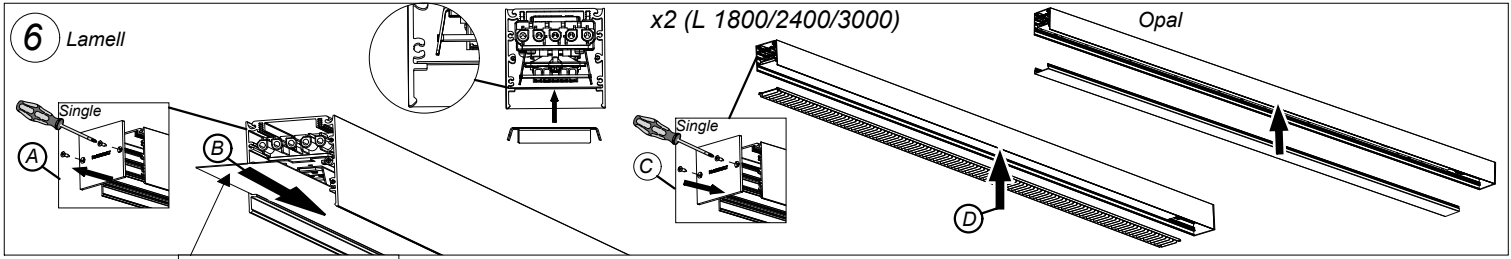
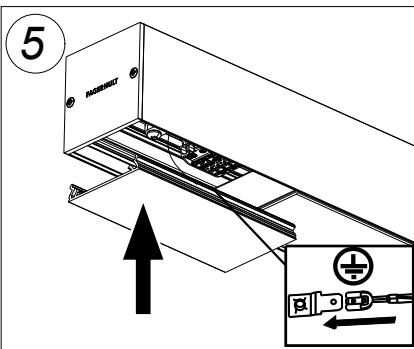
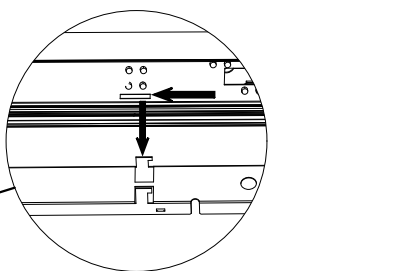
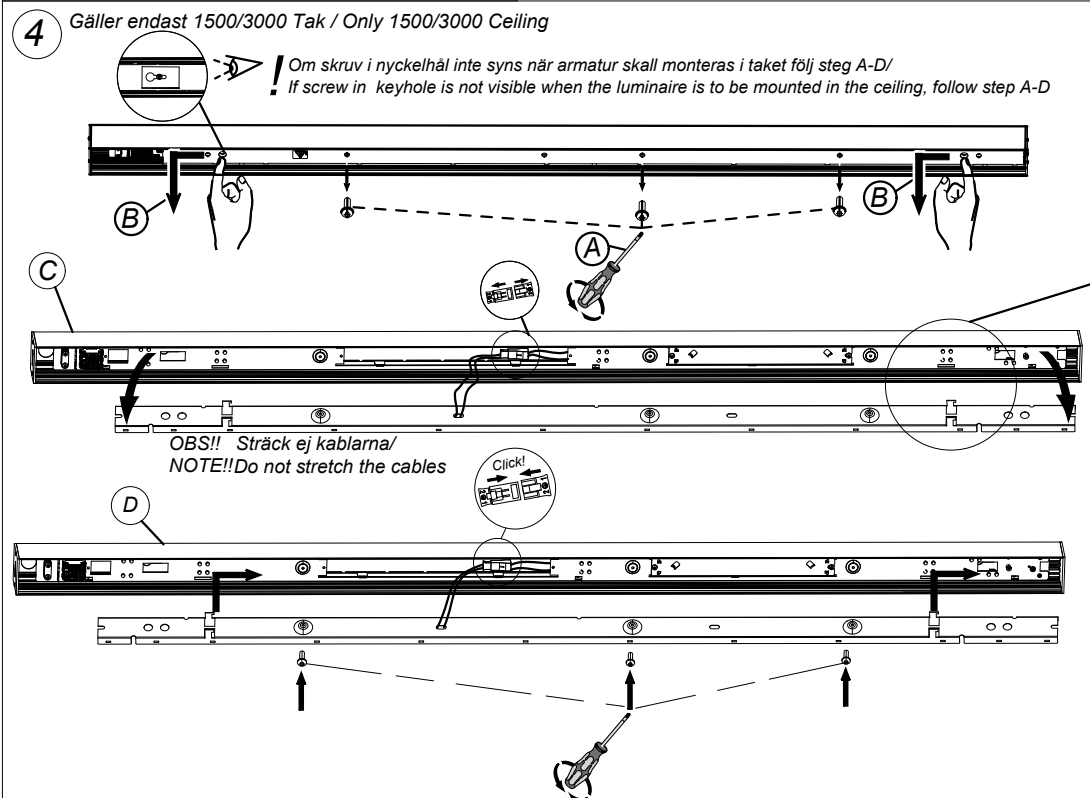
(GB) It is appropriate that this information is passed on to the users of the installation.

Manufactured by Fagerhult
For UK market importer Fagerhult UK
33-34 Dolben Street, London, SE1 OUQ

Notor G2 ReLight Start/Single Montering/Assembly



Följande steg gäller vid montering i tak/pendel
Following steps applies at mounting in ceiling/pendant



S Det är lämpligt att denna information överlämnas till användaren av anläggningen.

Manufactured by Fagerhult
For UK market importer Fagerhult UK
33-34 Dolben Street, London, SE1 0UQ

GB It is appropriate that this information is passed on to the users of the installation.

