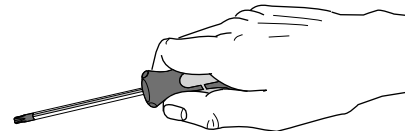


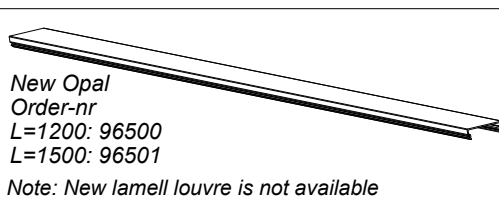
# FAGERHULT

SE - 566 80 Habo



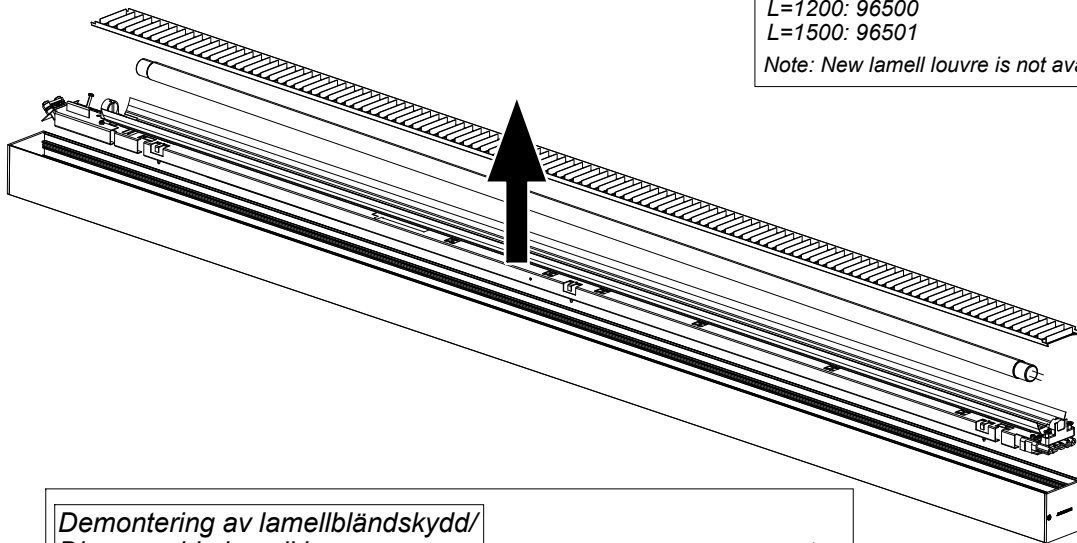
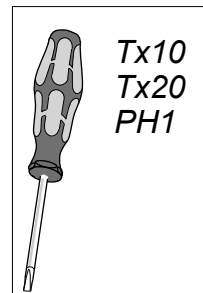
## Notor G2 ReLight

Demontering av gamla lysrörskomponenter  
Disassembly of old fluorescent tube components  
Organic Response

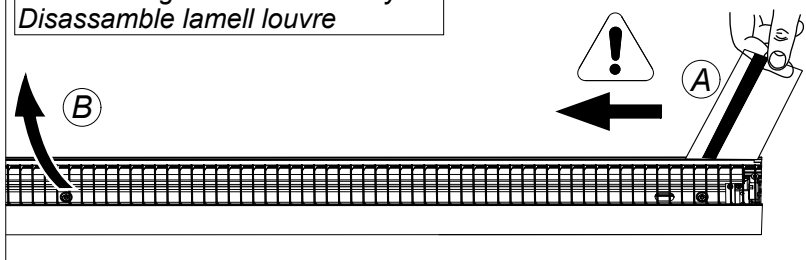


New Opal  
Order-nr  
L=1200: 96500  
L=1500: 96501

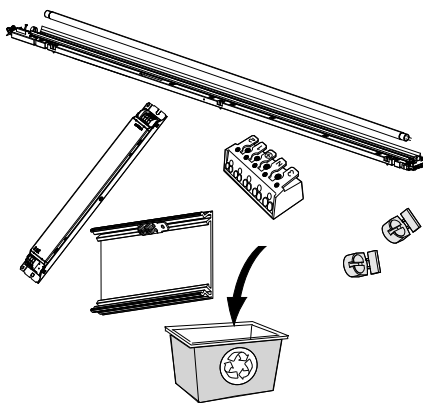
Note: New lamell louvre is not available



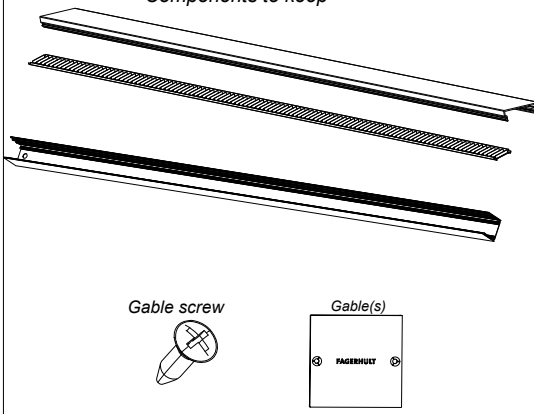
Demontering av lamellbländskydd/  
Disassemble lamell louvre



Komponenter till återvinning/  
Components to recycling



Komponenter att behålla/  
Components to keep

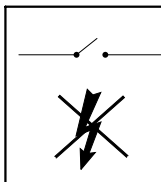


**S** Ljuskälla och drivdon ska enbart bytas ut av tillverkaren eller dess utsedda person.

**GB** The light source and control gear shall only be replaced by the manufacturer or its designated person.

Härmed försäkrar Fagerhult att dessa typer av radioutrustningar \*T0185R, T0186R, T0187R, T0188R, T0189R, T0190R, T0191R\* överensstämmer med direktiv 2014/53/EU.  
Hereby, Fagerhult declares that the radio equipments type \*T0185R, T0186R, T0187R, T0188R, T0189R, T0190R, T0191R\* are in compliance with Directive 2014/53/EU and UK SI 2017 No. 1206.

Den fullständiga texten till EU-försäkran om överensstämmelse finns på följande webbadress: [www.fagerhult.com/declaration-of-conformity](http://www.fagerhult.com/declaration-of-conformity)  
The full text of the EU declaration of conformity is available at the following internet address: [www.fagerhult.com/declaration-of-conformity](http://www.fagerhult.com/declaration-of-conformity)



Bryt spänningen före installation och vid sensorinställningar  
Disconnect luminaire before installation and change of sensor settings



Operating frequency bands and output power (EIRP):  
Frequency band: 2.4 GHz  
Output power (4dBm max within our operating band)

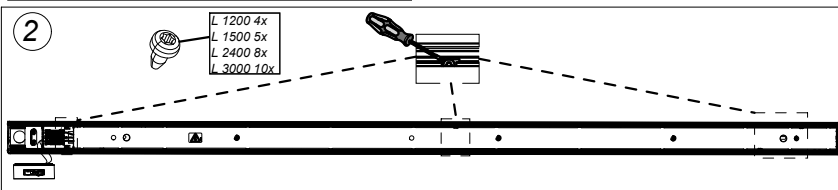
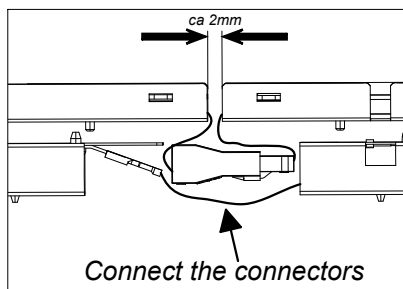
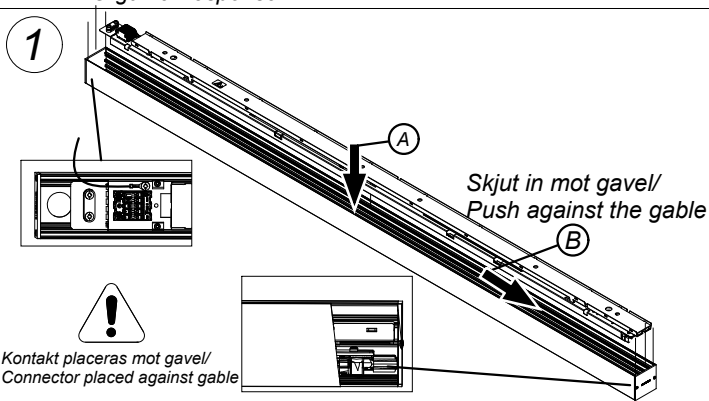
**S** Det är lämpligt att denna information överlämnas till användaren av anläggningen.

**GB** It is appropriate that this information is passed on to the users of the installation.

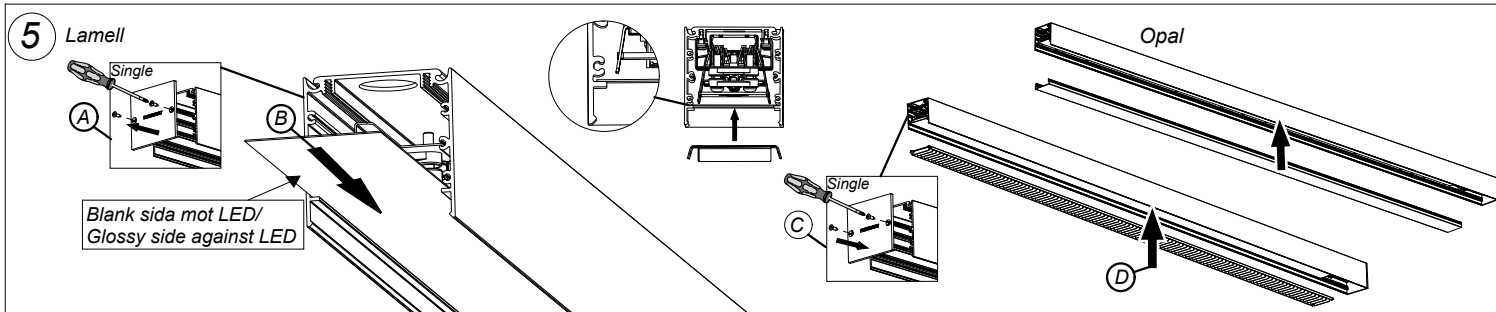
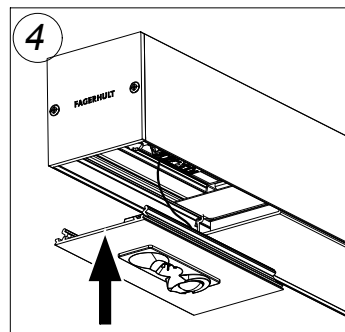
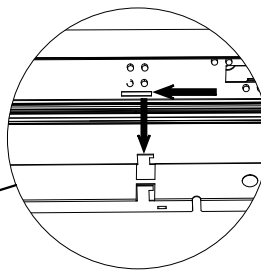
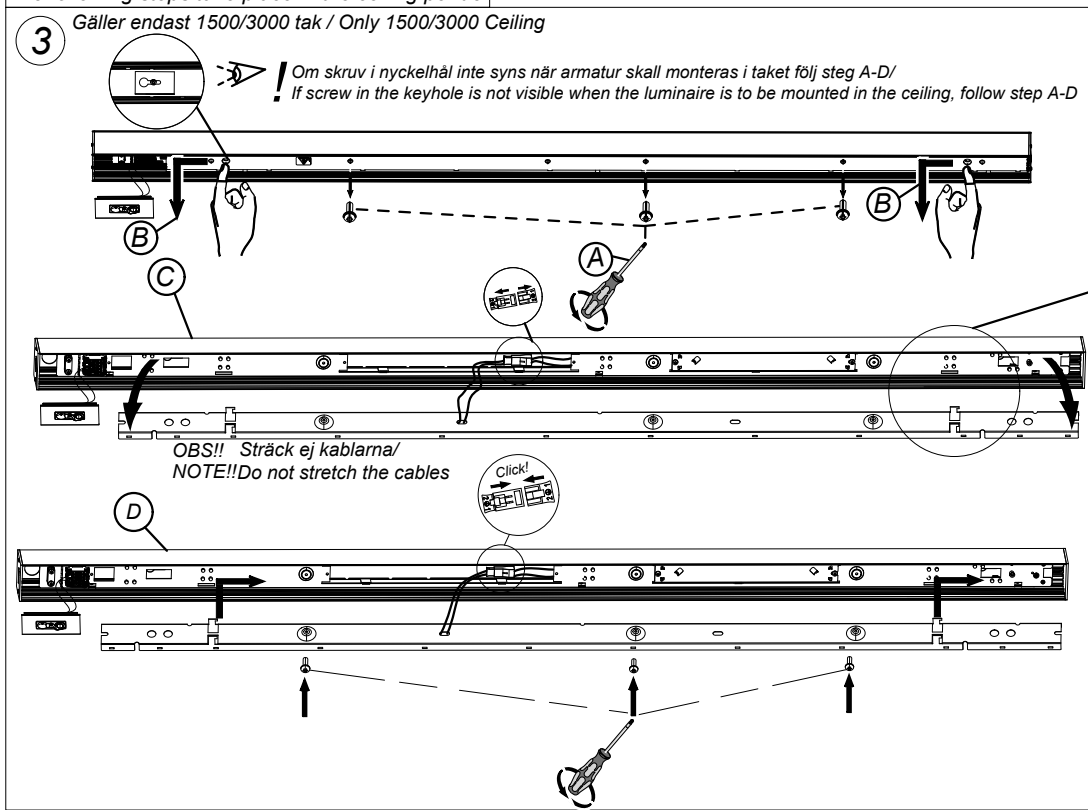
Manufactured by Fagerhult  
For UK market importer Fagerhult UK  
33-34 Dolben Street, London, SE1 0UQ

## Notor G2 ReLight

Montering/Assembly  
Organic Response



Följande steg gäller vid montering i tak/pendel  
The following steps take place in the ceiling/pendel



Härmed försäkrar Fagerhult att dessa typer av radioutrustningar \*T0185R, T0186R, T0187R, T0188R, T0189R, T0190R, T0191R\* överensstämmer med direktiv 2014/53/EU.  
Hereby, Fagerhult declares that the radio equipments type \*T0185R, T0186R, T0187R, T0188R, T0189R, T0190R, T0191R\* are in compliance with Directive 2014/53/EU and UK SI 2017 No. 1206.

Den fullständiga texten till EU-försäkran om överensstämmelse finns på följande webbadress: [www.fagerhult.com/declaration-of-conformity](http://www.fagerhult.com/declaration-of-conformity)  
The full text of the EU declaration of conformity is available at the following internet address: [www.fagerhult.com/declaration-of-conformity](http://www.fagerhult.com/declaration-of-conformity)

DA-	⊖	S	Grundläggande isolering mellan nät-och styrlledning.
DA+	⊕		
N	⊖	GB	Basic insulation between mains and control wiring.
L	⊕		

Operating frequency bands and output power (EIRP):  
Frequency band: 2.4 GHz  
Output power (4dBm max within our operating band)

Manufactured by Fagerhult  
For UK market importer Fagerhult UK  
33-34 Dolben Street, London, SE1 0UQ

S Det är lämpligt att denna information överlämnas till användaren av anläggningen.

GB It is appropriate that this information is passed on to the users of the installation.