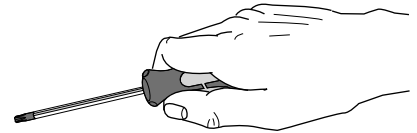


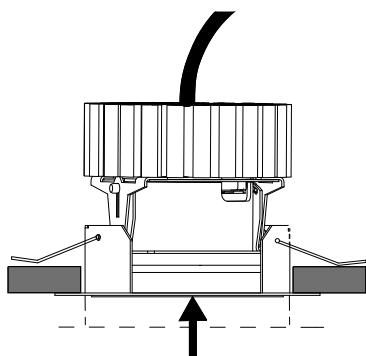
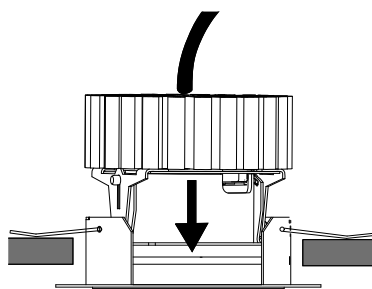
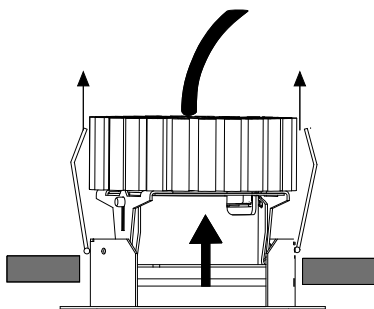
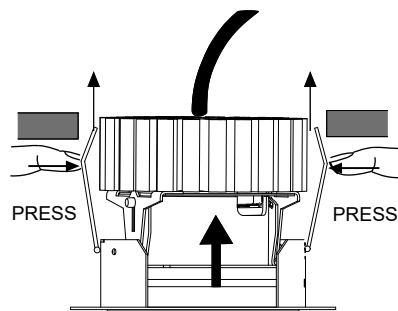
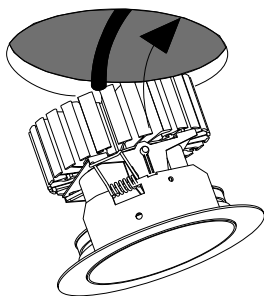
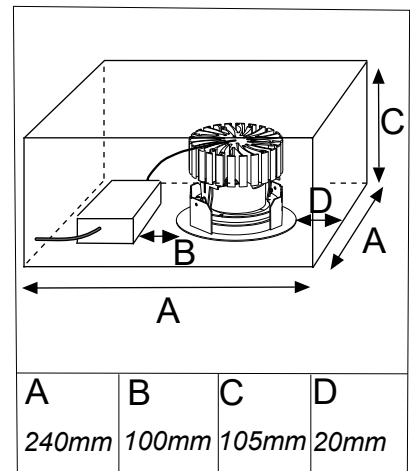
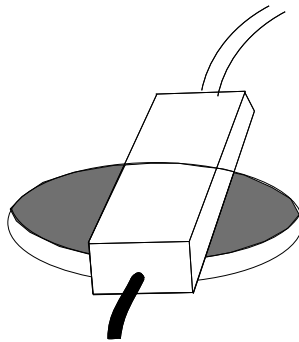
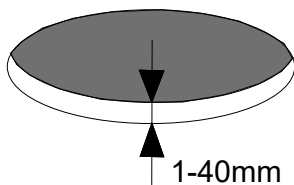
# FAGERHULT

SE - 566 80 Habo

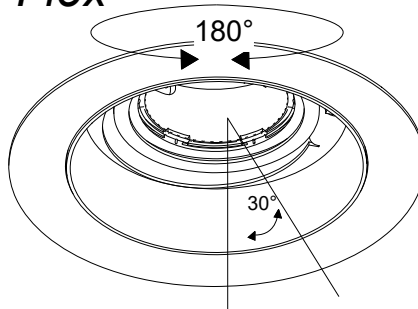
## Kaskad



Ø 95mm



## Flex



**220-240 V**

**LUMINAIRE**

1

2

- (S)** Armaturdel MASTE anslutas innan nätspänning kopplas in!
- (GB)** The luminaire **MUST** be connected before plugging in the mains voltage!
- (D)** Die Leuchtenteil **MUSS** vor dem Einstecken der Netzspannung angeschlossen werden!

- (S)** Får ej täckas med isolering
- (GB)** Must not be covered with insulating matting

- (S)** Infälld monteringslåda kan täckas med isolering
- (GB)** Recessed mounting box can be covered with insulating material

- (S)** Ljuskälla, drivdon och anslutningskabel ska enbart bytas ut av tillverkaren eller dess utsedda person.
- (GB)** The light source, control gear and external cable shall exclusively be replaced by the manufacturer or its designated person.

- (S)** For use in ventilated or unventilated spaces
- (GB)** För användning i ventilerade eller oventilerade utrymmen

- (S)** Det är lämpligt att denna information överlämnas till användaren av anläggningen.
- (GB)** It is appropriate that this information is passed on to the users of the installation.
- (D)** Diese Informationen sind für den Benutzer der Anlage vorgesehen.
- (SF)** Nämä ohjeet tulee säilyttää ja luovuttaa kiinteistön käyttäjälle.

Manufactured by Fagerhult Sweden.  
For UK market importer Fagerhult UK  
33-34 Dolben Street, London, SE1 0UQ