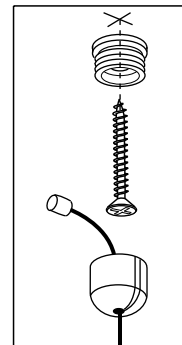
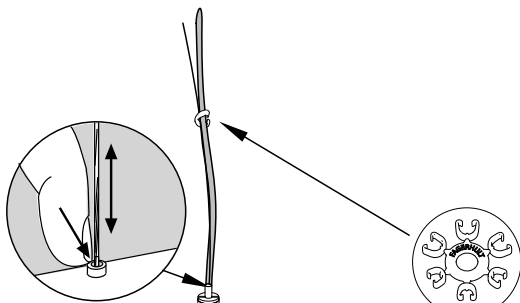
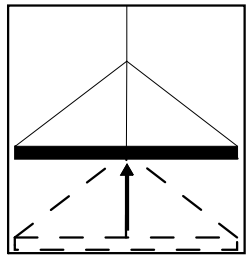
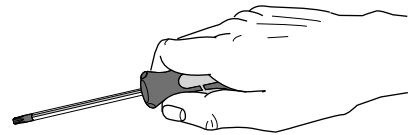
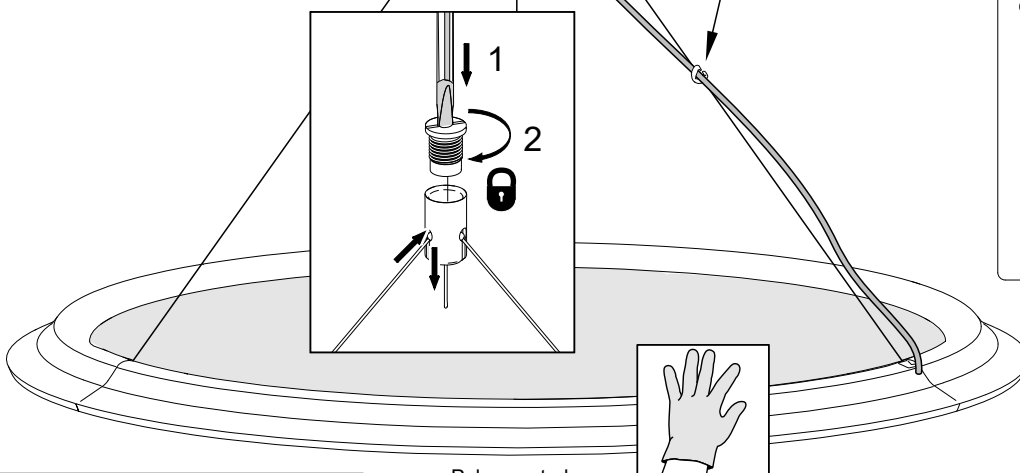
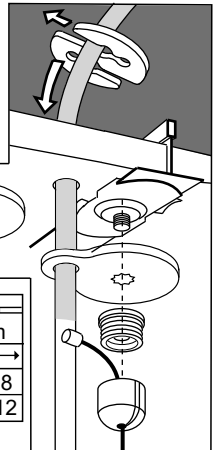


## Appareo Circle

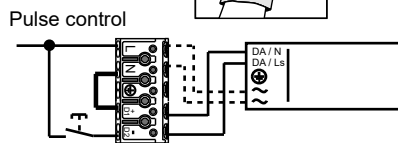


mm	
mm <sup>2</sup>	mm
0,5-1,0	8
1,5-2,5	12

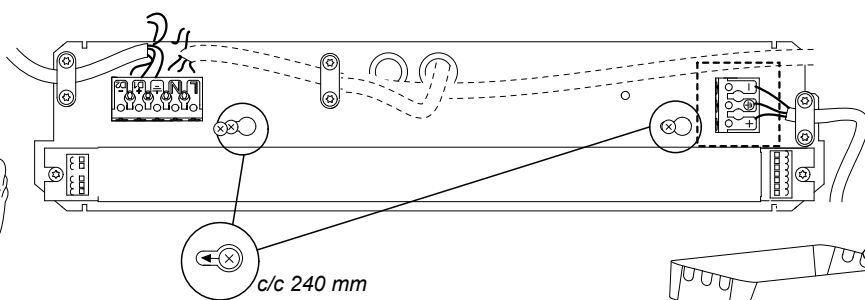
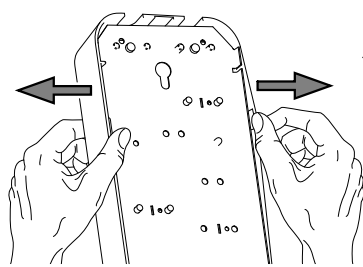
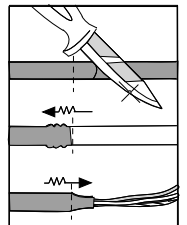
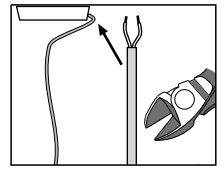


- S** Om armaturens kabel skulle skadas eller om armaturen inte fungerar som den ska, skall dessa komponenter kontrolleras/bytas av tillverkaren eller av tillverkaren utsedd person
- GB** If the luminaire cable is damaged or if the luminaire is not working properly, it shall exclusively be checked/replaced by the manufacturer or by the manufacturer designated person.

DA-	S	Grundläggande isolering mellan nät och styr ledning.
DA+		
N	GB	Basic insulation between mains and control wiring.
L		

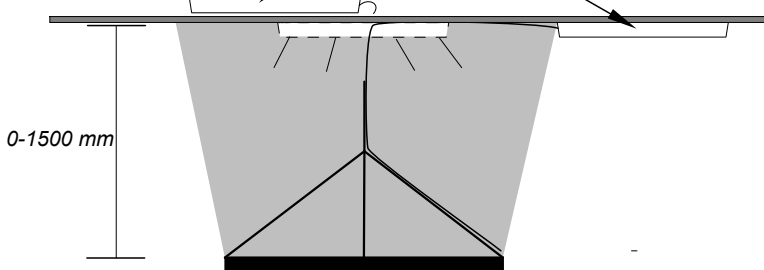


- Blå/ Blue
- Gul/Grön/ Green/Yellow
- Brun/ Brown

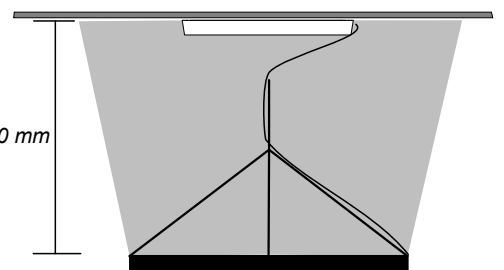


From luminaire  
Från Armatur

Rekomenderad placering/  
Recommended placement



0-1500 mm



1500-3000 mm

- S** Ljuskälla och drivdon ska enbart bytas ut av tillverkaren eller dess utsedda person
- GB** The light source and control gear shall only be replaced by the manufacturer or its designated person.